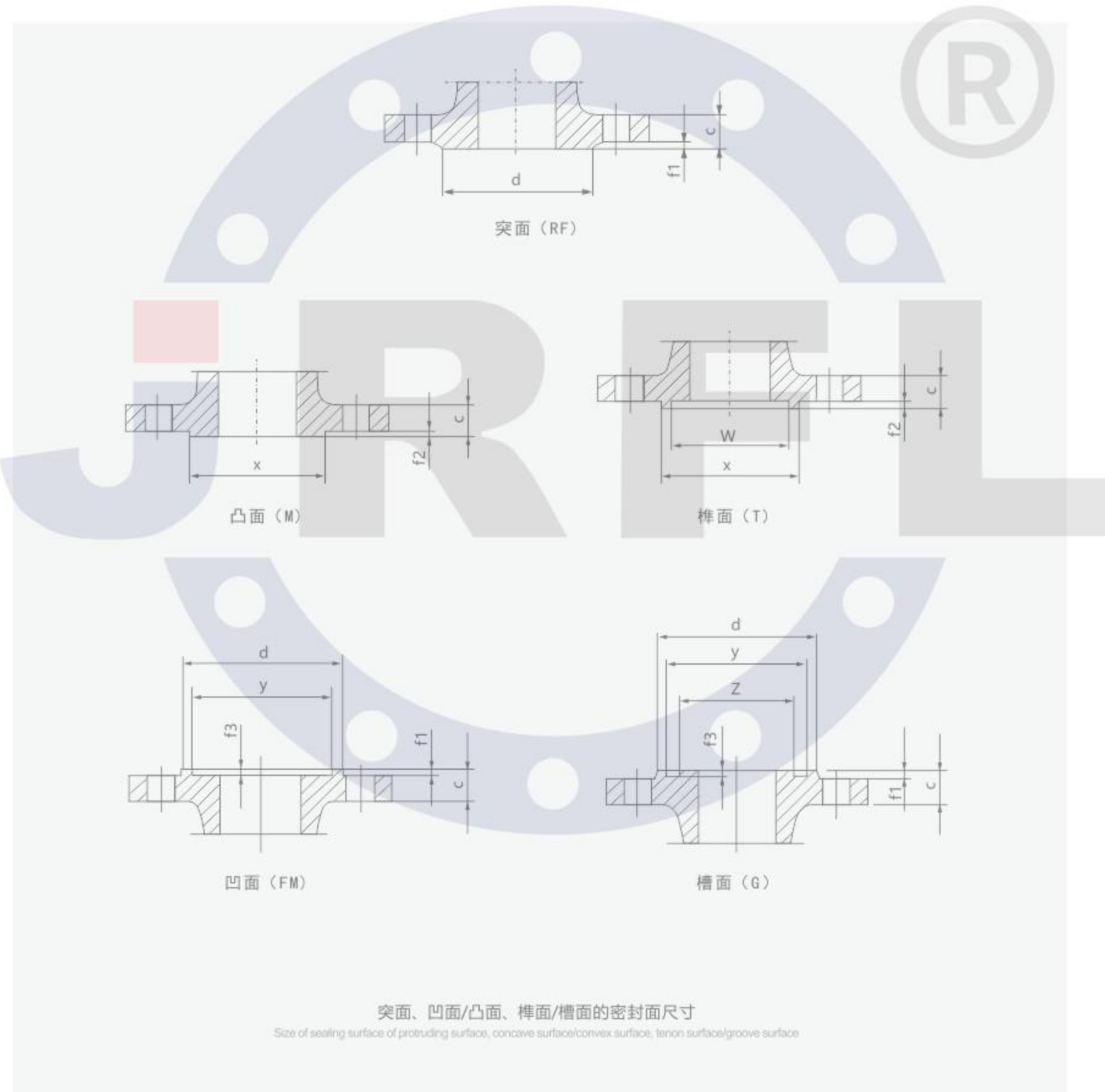


STEEL PIPE FLANGE 钢制管法兰

(PN系列)欧洲体系
HG/T20592-2009(HG20592-1997)



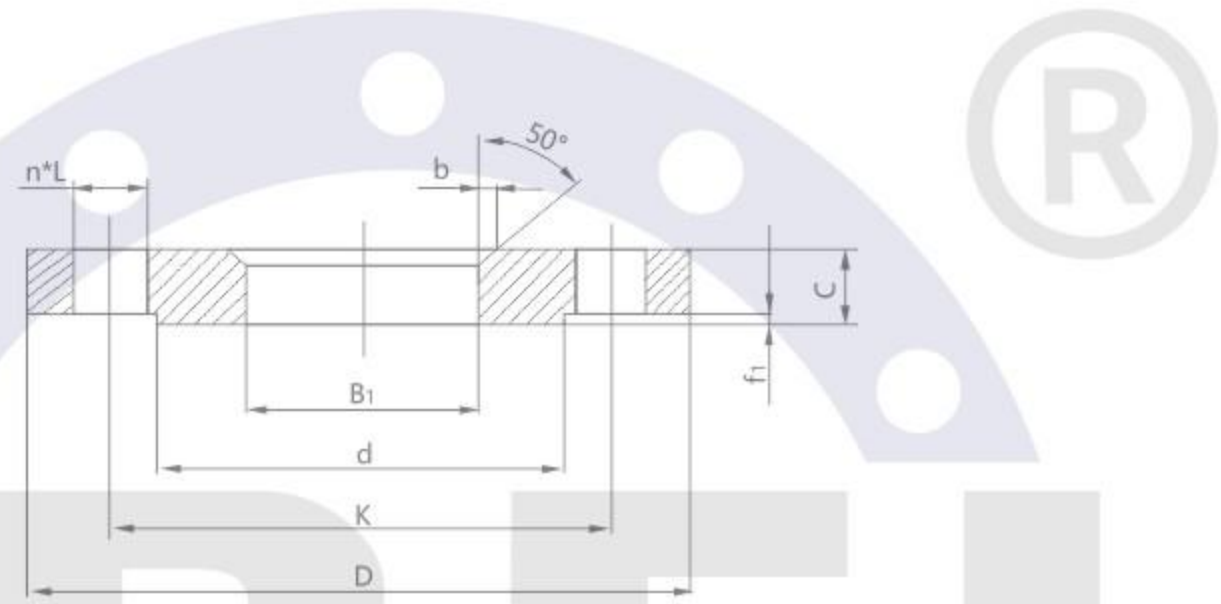
密封面尺寸 (突面、凹面/凸面、榫面/槽面) Sealing surface size (protruding surface, concave/convex surface, tenon surface/groove surface)

(mm)

公称尺寸 DN	d						f1	f2	f3	W	X	Y	Z
	公称压力PN												
	2.5	6	10	16	25	≥40							
10	35	35	40	40	40	40	2	4.5	4.0	24	34	35	23
15	40	40	45	45	45	45	2	4.5	4.0	29	39	40	28
20	50	50	58	58	58	58	2	4.5	4.0	36	50	51	35
25	60	60	68	68	68	68	2	4.5	4.0	43	57	58	42
32	70	70	78	78	78	78	2	4.5	4.0	51	65	66	50
40	80	80	88	88	88	88	2	4.5	4.0	61	75	76	60
50	90	90	102	102	102	102	2	4.5	4.0	73	87	88	72
65	110	110	122	122	122	122	2	4.5	4.0	95	109	110	94
80	128	128	138	138	138	138	2	4.5	4.0	106	120	121	105
100	148	148	158	158	162	162	2	5.0	4.5	129	149	150	128
125	178	178	188	188	188	188	2	5.0	4.5	155	175	176	154
150	202	202	212	212	218	218	2	5.0	4.5	183	203	204	182
200	258	258	268	268	278	285	2	5.0	4.5	239	259	260	238
250	312	312	320	320	335	345	2	5.0	4.5	292	312	313	291
300	365	365	370	378	395	410	2	5.0	4.5	343	363	364	342
350	415	415	430	428	450	465	2	5.5	5.0	395	421	422	394
400	465	465	482	490	505	535	2	5.5	5.0	447	473	474	446
450	520	520	532	550	555	560	2	5.5	5.0	497	523	524	496
500	570	570	585	610	615	615	2	5.5	5.0	549	575	576	548
600	670	670	685	725	720	735	2	5.5	5.0	649	675	676	648
700	775	775	800	795	820		2						
800	880	880	905	900	930		2						
900	980	980	1005	1000	1030		2						
1000	1080	1080	1110	1115	1140		2						
1200	1280	1295	1330	1330	1350		2						
1400	1480	1510	1535	1530			2						
1600	1690	1710	1760	1750			2						
1800	1890	1920	1960	1950			2						
2000	2090	2125	2170	2150			2						

PLAIN WELDED FLANGE 板式平焊法兰

HG/T20593-2009(PL)



PN6 板式平焊钢制管法兰 Plate flat welded steel pipe flange

公称尺寸 DN	钢管外径 A1		法兰外径 D	连接尺寸				法兰厚度 C	法兰内径 B1	
	A	B		螺栓孔中心圆直径 K	螺栓孔直径 L	螺栓孔数量 n(个)	螺栓 Th		A	B
10	17.2	14	75	50	11	4	M10	12	18	15
15	21.3	18	80	55	11	4	M10	12	22.5	19
20	26.9	25	90	65	11	4	M10	14	27.5	26
25	33.7	32	100	75	11	4	M10	14	34.5	33
32	42.4	38	120	90	14	4	M12	16	43.5	39
40	48.3	45	130	100	14	4	M12	16	49.5	46
50	60.3	57	140	110	14	4	M12	16	61.5	59
65	76.1	76	160	130	14	4	M12	16	77.5	78
80	88.9	89	190	150	18	4	M16	18	90.5	91
100	114.3	108	210	170	18	4	M16	18	116	110
125	139.7	133	240	200	18	8	M16	20	143.5	135
150	168.3	159	265	225	18	8	M16	20	170.5	161
200	219.1	219	320	280	18	8	M16	22	221.5	222
250	273	273	375	335	18	12	M16	24	276.5	276
300	323.9	325	440	395	22	12	M20	24	328	328
350	355.6	377	490	445	22	12	M20	26	360	381
400	406.4	426	540	495	22	16	M20	28	411	430
450	457	480	595	550	22	16	M20	30	462	485
500	508	530	645	600	22	20	M20	30	513.5	535
600	610	630	755	705	26	20	M24	32	616.5	636

PN10 板式平焊钢制管法兰 Plate flat welded steel pipe flange

公称尺寸 DN	钢管外径 A1		法兰外径 D	连接尺寸				法兰厚度 C	法兰内径 B1	
	A	B		螺栓孔中心圆直径 K	螺栓孔直径 L	螺栓孔数量 n(个)	螺栓 Th		A	B
10	17.2	14	90	60	14	4	M12	14	18	15
15	21.3	18	95	65	14	4	M12	14	22.5	19
20	26.9	25	105	75	14	4	M12	16	27.5	26
25	33.7	32	115	85	14	4	M12	16	34.5	33
32	42.4	38	140	100	18	4	M16	18	43.5	39
40	48.3	45	150	110	18	4	M16	18	49.5	46
50	60.3	57	165	125	18	4	M16	19	61.5	59
65	76.1	76	185	145	18	8	M16	20	77.5	78
80	88.9	89	200	160	18	8	M16	20	90.5	91
100	114.3	108	220	180	18	8	M16	22	116	110
125	139.7	133	250	210	18	8	M16	22	143.5	135
150	168.3	159	285	240	22	8	M20	24	170.5	161
200	219.1	219	340	295	22	8	M20	24	221.5	222
250	273	273	395	350	22	12	M20	26	276.5	276
300	323.9	325	445	400	22	12	M20	26	328	328
350	355.6	377	505	460	22	16	M20	28	360	381
400	406.4	426	565	515	26	16	M24	32	411	430
450	457	480	615	565	26	20	M24	36	462	485
500	508	530	670	620	26	20	M24	38	513.5	535
600	610	630	780	725	30	20	M27	42	616.5	636

PN16 板式平焊钢制管法兰 Plate flat welded steel pipe flange

公称尺寸 DN	钢管外径 A1		法兰外径 D	连接尺寸				法兰厚度 C	法兰内径 B1		坡口宽度 b
	A	B		螺栓孔中心圆直径 K	螺栓孔直径 L	螺栓孔数量 n(个)	螺栓 Th		A	B	
10	17.2	14	90	60	14	4	M12	14	18	15	4
15	21.3	18	95	65	14	4	M12	14	22.5	19	4
20	26.9	25	105	75	14	4	M12	16	27.5	26	4
25	33.7	32	115	85	14	4	M12	16	34.5	33	5
32	42.4	38	140	100	18	4	M16	18	43.5	39	5
40	48.3	45	150	110	18	4	M16	18	49.5	46	5
50	60.3	57	165	125	18	4	M16	19	61.5	59	5
65	76.1	76	185	145	18	8	M16	20	77.5	78	6
80	88.9	89	200	160	18	8	M16	20	90.5	91	6
100	114.3	108	220	180	18	8	M16	22	116	110	6
125	139.7	133	250	210	18	8	M16	22	143.5	135	6
150	168.3	159	285	240	22	8	M20	24	170.5	161	6
200	219.1	219	340	295	22	12	M20	26	221.5	222	8
250	273	273	405	355	26	12	M24	29	276.5	276	10
300	323.9	325	460	410	26	12	M24	32	328	328	11
350	355.6	377	520	470	26	16	M24	35	360	381	12
400	406.4	426	580	525	30	16	M27	38	411	430	12
450	457	480	640	585	30	20	M27	42	462	485	12
500	508	530	715	650	33	20	M30	46	513.5	535	12
600	610	630	840	770	33	20	M30	52	616.5	636	12

PN25 板式平焊钢制管法兰 Plate flat welded steel pipe flange

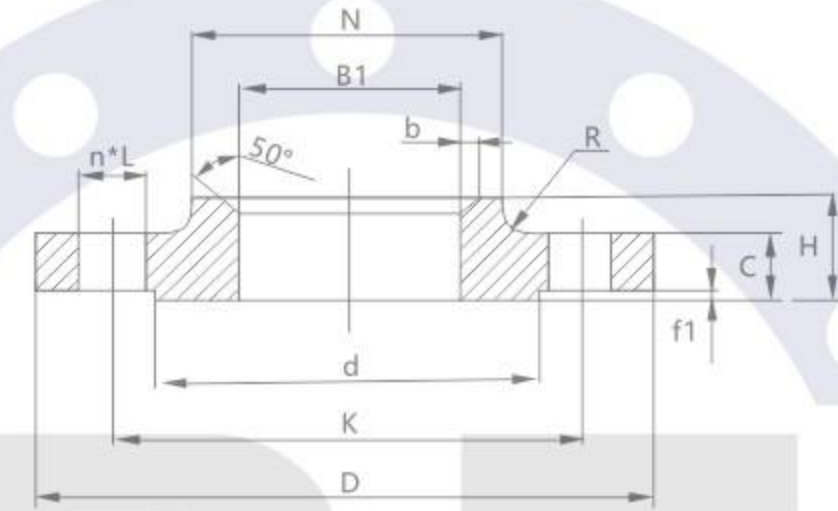
公称尺寸 DN	钢管外径 A1		法兰外径 D	连接尺寸				法兰厚度 C	法兰内径 B1		坡口宽度 b
	A	B		螺栓孔中心圆直径 K	螺栓孔直径 L	螺栓孔数量 n(个)	螺栓 Th		A	B	
10	17.2	14	90	60	14	4	M12	14	18	15	4
15	21.3	18	95	65	14	4	M12	14	22.5	19	4
20	26.9	25	105	75	14	4	M12	16	27.5	26	4
25	33.7	32	115	85	14	4	M12	16	34.5	33	5
32	42.4	38	140	100	18	4	M16	18	43.5	39	5
40	48.3	45	150	110	18	4	M16	18	49.5	46	5
50	60.3	57	165	125	18	4	M16	20	61.5	59	5
65	76.1	76	185	145	18	8	M16	22	77.5	78	6
80	88.9	89	200	160	18	8	M16	24	90.5	91	6
100	114.3	108	235	190	22	8	M20	26	116	110	6
125	139.7	133	270	220	26	8	M24	28	143.5	135	6
150	168.3	159	300	250	26	8	M24	30	170.5	161	6
200	219.1	219	360	310	26	12	M24	32	221.5	222	8
250	273	273	425	370	30	12	M27	35	276.5	276	10
300	323.9	325	485	430	30	16	M27	38	328	328	11
350	355.6	377	555	490	33	16	M30	42	360	381	12
400	406.4	426	620	550	36	16	M33	46	411	430	12
450	457	480	670	600	36	20	M33	50	462	485	12
500	508	530	730	660	36	20	M33	56	513.5	535	12
600	610	630	845	770	39	20	M36×3	68	616.5	636	12

PN40 板式平焊钢制管法兰 Plate flat welded steel pipe flange

公称尺寸 DN	钢管外径 A1		法兰外径 D	连接尺寸				法兰厚度 C	法兰内径 B1		坡口宽度 b
	A	B		螺栓孔中心圆直径 K	螺栓孔直径 L	螺栓孔数量 n(个)	螺栓 Th		A	B	
10	17.2	14	90	60	14	4	M12	14	18	15	4
15	21.3	18	95	65	14	4	M12	14	22.5	19	4
20	26.9	25	105	75	14	4	M12	16	27.5	26	4
25	33.7	32	115	85	14	4	M12	16	34.5	33	5
32	42.4	38	140	100	18	4	M16	18	43.5	39	5
40	48.3	45	150	110	18	4	M16	18	49.5	46	5
50	60.3	57	165	125	18	4	M16	20	61.5	59	5
65	76.1	76	185	145	18	8	M16	22	77.5	78	6
80	88.9	89	200	160	18	8	M16	24	90.5	91	6
100	114.3	108	235	190	22	8	M20	26	116	110	6
125	139.7	133	270	220	26	8	M24	28	143.5	135	6
150	168.3	159	300	250	26	8	M24	30	170.5	161	6
200	219.1	219	375	320	30	12	M27	36	221.5	222	8
250	273	273	450	385	33	12	M30	42	276.5	276	10
300	323.9	325	515	450	33	16	M30	48	328	328	11
350	355.6	377	580	510	36	16	M33	54	360	381	12
400	406.4	426	660	585	39	16	M36×3	60	411	430	12
450	457	480	685	610	39	20	M36×3	66	462	485	12
500	508	530	755	670	42	20	M39×3	72	513.5	535	12
600	610	630	890	795	48	20	M45×3	84	616.5	636	12

SLIP ON FLANGE 带颈平焊法兰

HG/T20594-2009(SO)



PN6 带颈平焊钢制管法兰 Slip on steel pipe flange

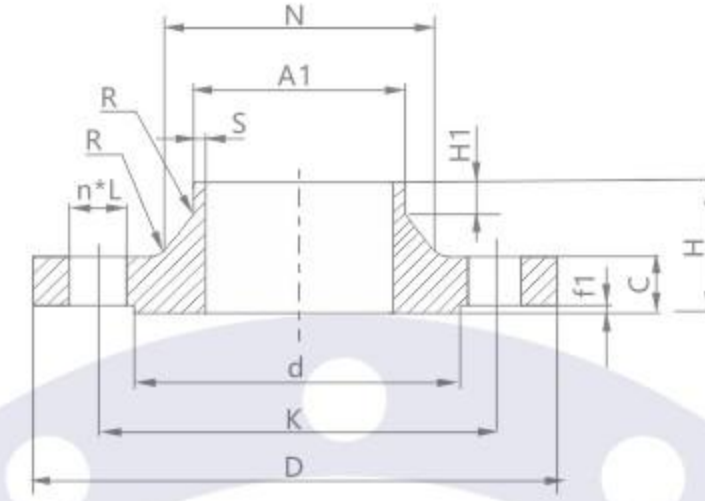
公称尺寸 DN	钢管外径 A1		法兰外径 D	连接尺寸				法兰厚度 C	法兰内径 B1		法兰颈 N		R	法兰高度 H
	A	B		螺栓孔中心圆直径 K	螺栓孔直径 L	螺栓孔数量 n(个)	螺栓 Th		A	B	A	B		
10	17.2	14	75	50	11	4	M10	12	18	15	25	25	4	20
15	21.3	18	80	55	11	4	M10	12	22.5	19	30	30	4	20
20	26.9	25	90	65	11	4	M10	14	27.5	26	40	40	4	24
25	33.7	32	100	75	11	4	M10	14	34.5	33	50	50	4	24
32	42.4	38	120	90	14	4	M12	14	43.5	39	60	60	6	26
40	48.3	45	130	100	14	4	M12	14	49.5	46	70	70	6	26
50	60.3	57	140	110	14	4	M12	14	61.5	59	80	80	6	28
65	76.1	76	160	130	14	4	M12	14	77.5	78	100	100	6	32
80	88.9	89	190	150	18	4	M16	16	90.5	91	110	110	8	34
100	114.3	108	210	170	18	4	M16	16	116	110	130	130	8	40
125	139.7	133	240	200	18	8	M16	18	143.5	135	160	160	8	44
150	168.3	159	265	225	18	8	M16	18	170.5	161	185	185	10	44
200	219.1	219	320	280	18	8	M16	20	221.5	222	240	240	10	44
250	273	273	375	335	18	12	M16	22	276.5	276	295	295	12	44
300	323.9	325	440	395	22	12	M20	22	328	328	355	355	12	44

WELDING NECK FLANGE 带颈对焊法兰

HG/T20595-2009(WN)

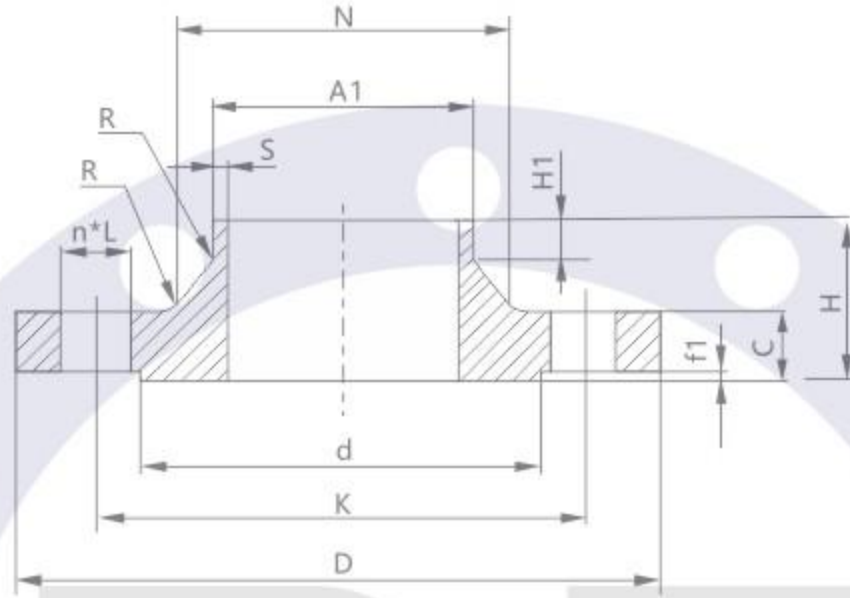
PN10 带颈对焊钢制管法兰 Welding neck steel pipe flange (mm)

公称尺寸 DN	钢管外径 A1		法兰 外径 D	连接尺寸				法兰 厚度 C	法兰颈				法兰 高度 H	
	A	B		螺栓孔 中心圆直径 K	螺栓孔 直径 L	螺栓孔 数量 n(个)	螺 栓 Th		N	S	H1	R		
10	17.2	14	90	60	14	4	M12	16	28	28	1.8	6	4	35
15	21.3	18	95	65	14	4	M12	16	32	32	2.0	6	4	38
20	26.9	25	105	75	14	4	M12	18	40	40	2.3	6	4	40
25	33.7	32	115	85	14	4	M12	18	46	46	2.6	6	4	40
32	42.4	38	140	100	18	4	M16	18	56	56	2.6	6	6	42
40	48.3	45	150	110	18	4	M16	18	64	64	2.6	7	6	45
50	60.3	57	165	125	18	4	M16	18	74	74	2.9	8	5	45
65	76.1	76	185	145	18	8	M16	18	92	92	2.9	10	6	45
80	88.9	89	200	160	18	8	M16	20	105	105	3.2	10	6	50
100	114.3	108	220	180	18	8	M16	20	131	131	3.6	12	8	52
125	139.7	133	250	210	18	8	M16	22	156	156	4	12	8	55
150	168.3	159	285	240	22	8	M20	22	184	184	4.5	12	10	55
200	219.1	219	340	295	22	8	M20	24	234	234	6.3	16	10	62
250	273	273	395	350	22	12	M20	26	292	292	6.3	16	12	68
300	323.9	325	445	400	22	12	M20	26	342	342	7.1	16	12	68
350	355.6	377	505	460	22	16	M20	26	385	402	7.1	16	12	68
400	406.4	426	565	515	26	16	M24	26	440	458	7.1	16	12	72
450	457	480	615	565	26	20	M24	28	488	510	7.1	16	12	72
500	508	530	670	620	26	20	M24	28	542	562	7.1	16	12	75
600	610	630	780	725	30	20	M27	28	642	660	7.1	18	12	80
700	711	720	895	840	30	24	M27	30	746	755	8	18	12	80
800	813	820	1015	950	33	24	M30	32	850	855	8	18	12	90
900	914	920	1115	1050	33	28	M30	34	950	954	10	20	12	95
1000	1016	1020	1230	1160	36	28	M33	34	1052	1054	10	20	16	95
1200	1219	1220	1455	1380	39	32	M36X3	38	1256	1256	11	25	16	115
1400	1422	1420	1675	1590	42	36	M39X3	42	1460	1460	12	25	16	120
1600	1626	1620	1915	1820	48	40	M45X3	46	1666	1666	14	25	16	130
1800	1829	1820	2115	2020	48	44	M45X3	50	1868	1866	15	30	16	140
2000	2032	2020	2325	2230	48	48	M45X3	54	2072	2070	16	30	16	150



PN16 带颈对焊钢制管法兰 Welding neck steel pipe flange (mm)

公称尺寸 DN	钢管外径 A1		法兰 外径 D	连接尺寸				法兰 厚度 C	法兰颈				法兰 高度 H	
	A	B		螺栓孔 中心圆直径 K	螺栓孔 直径 L	螺栓孔 数量 n(个)	螺 栓 Th		N	S	H1	R		
10	17.2	14	90	60	14	4	M12	16	28	28	1.8	6	4	35
15	21.3	18	95	65	14	4	M12	16	32	32	2.0	6	4	38
20	26.9	25	105	75	14	4	M12	18	40	40	2.3	6	4	40
25	33.7	32	115	85	14	4	M12	18	46	46	2.6	6	4	40
32	42.4	38	140	100	18	4	M16	18	56	56	2.6	6	6	42
40	48.3	45	150	110	18	4	M16	18	64	64	2.6	7	6	45
50	60.3	57	165	125	18	4	M16	18	74	74	2.9	8	5	45
65	76.1	76	185	145	18	8	M16	18	92	92	2.9	10	6	45
80	88.9	89	200	160	18	8	M16	20	105	105	3.2	10	6	50
100	114.3	108	220	180	18	8	M16	20	131	131	3.6	12	8	52
125	139.7	133	250	210	18	8	M16	22	156	156	4	12	8	55
150	168.3	159	285	240	22	8	M20	22	184	184	4.5	12	10	55
200	219.1	219	340	295	22	8	M20	24	235	235	6.3	16	10	62
250	273	273	405	355	26	12	M24	26	292	292	6.3	16	12	70
300	323.9	325	460	410	26	12	M24	28	344	344	7.1	16	12	78
350	355.6	377	520	470	26	16	M24	30	390	410	8.0	16	12	82
400	406.4	426	580	525	30	16	M27	32	445	464	8.0	16	12	85
450	457	480	640	585	30	20	M27	40	490	512	8.0	16	12	87
500	508	530	715	650	33	20	M30	44	548	578	8.0	16	12	90
600	610	630	840	770	36	20	M33	54	652	670	8.8	18	12	95
700	711	720	910	840	36	24	M33	36	755	759	8.8	18	12	100
800	813	820	1025	950	39	24	M36X3	38	855	855	10.0	20	12	105
900	914	920	1125	1050	39	28	M36X3	40	955	954	10.0	20	12	110
1000	1016	1020	1255	1170	42	28	M39X3	42	1058	1060	10.0	22	16	120
1200	1219	1220	1485	1390	48	32	M45X3	48	1262	1260	12.5	30	16	130
1400	1422	1420	1685	1590	48	36	M45X3	52	1465	1465	14.2	30	16	145
1600	1626	1620	1930	1820	55	40	M52X4	58	1668	1668	16	35	16	160
1800	1829	1820	2130	2020	55	44	M52X4	62	1870	1870	17.5	35	16	170
2000	2032	2020	2345	2230	60	48	M56X4	66	2072	2072	20	40	16	180

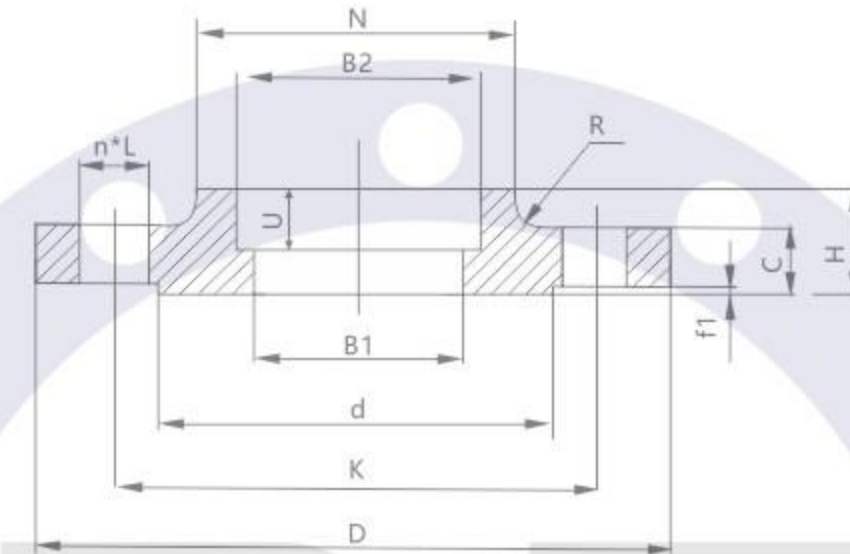


PN160 带颈对焊钢制管法兰 Welding neck steel pipe flange

公称尺寸 DN	钢管外径 A1		法兰 外径 D	连接尺寸				法兰 厚度 C	法兰颈				法兰 高度 H	
	A	B		螺栓孔 中心圆直径 K	螺栓孔 直径 L	螺栓孔 数量 n(个)	螺 栓 Th		N	S	H1	R		
10	17.2	14	100	70	14	4	M12	20	32	32	2.0	6	4	45
15	21.3	18	105	75	14	4	M12	20	34	34	2.0	6	4	45
20	26.9	25	130	90	18	4	M16	24	42	42	2.9	6	4	52
25	33.7	32	140	100	18	4	M16	24	52	52	2.9	8	4	58
32	42.4	38	155	110	22	4	M20	28	60	60	3.6	8	5	60
40	48.3	45	170	125	22	4	M20	28	70	70	3.6	10	6	64
50	60.3	57	195	145	26	4	M24	30	90	90	4	10	6	75
65	76.1	76	220	170	26	8	M24	34	108	108	5	12	6	82
80	88.9	89	230	180	26	8	M24	36	120	120	6.3	12	8	86
100	114.3	108	265	210	30	8	M27	40	150	150	8	12	8	100
125	139.7	133	315	250	33	8	M30	44	180	180	10	14	8	115
150	168.3	159	355	290	33	12	M30	50	210	210	12.5	14	10	128
200	219.1	219	430	360	36	12	M33	60	278	278	16	16	10	140
250	273	273	515	430	42	12	M39x3	68	340	340	20	18	12	155
300	323.9	325	585	500	42	16	M39x3	78	400	400	22.2	18	12	175

SOCKET WELDED
STEEL PIPE FLANGE 承插焊钢制管法兰

HG/T20597-2009(SW)



PN10 承插焊钢制管法兰 Socket welded steel pipe flange

公称尺寸 DN	钢管外径 A1		法兰 外径 D	连接尺寸				法兰 厚度 C	法兰内径 B1		承插孔 B2		法兰颈		法兰 高度 H	
	A	B		螺栓孔 中心圆直径 K	螺栓孔 直径 L	螺栓孔 数量 n(个)	螺 栓 Th		A	B	A	B	U	N		R
10	17.2	14	90	60	14	4	M12	16	11.5	9	18	15	9	30	4	22
15	21.3	18	95	65	14	4	M12	16	15.5	12	22.5	19	10	35	4	22
20	26.9	25	105	75	14	4	M12	18	21	19	27.5	26	11	45	4	26
25	33.7	32	115	85	14	4	M12	18	27	26	34.5	33	13	52	4	28
32	42.4	38	140	100	18	4	M16	18	35	30	43.5	39	14	60	6	30
40	48.3	45	150	110	18	4	M16	18	41	37	49.5	46	16	70	6	32
50	60.3	57	165	125	18	4	M16	18	52	49	61.5	59	17	84	5	28

PN16 承插焊钢制管法兰 Socket welded steel pipe flange

10	17.2	14	90	60	14	4	M12	16	11.5	9	18	15	9	30	4	22
15	21.3	18	95	65	14	4	M12	16	15.5	12	22.5	19	10	35	4	22
20	26.9	25	105	75	14	4	M12	18	21	19	27.5	26	11	45	4	26
25	33.7	32	115	85	14	4	M12	18	27	26	34.5	33	13	52	4	28
32	42.4	38	140	100	18	4	M16	18	35	30	43.5	39	14	60	6	30
40	48.3	45	150	110	18	4	M16	18	41	37	49.5	46	16	70	6	32
50	60.3	57	165	125	18	4	M16	18	52	49	61.5	59	17	84	5	28

PN25 承插焊钢制管法兰 Socket welded steel pipe flange

公称尺寸 DN	钢管外径 A1 A B		法兰 外径 D	连接尺寸				法兰 厚度 C	法兰内径 B1 A B			承插孔 B2 A B U			法兰颈 N R		法兰 高度 H
				螺栓孔中 心圆直径 K	螺栓孔 直径 L	螺栓孔 数量 n(个)	螺 栓 Th		A	B	A	B	U	N	R		
10	17.2	14	90	60	14	4	M12	16	11.5	9	18	15	9	30	4	22	
15	21.3	18	95	65	14	4	M12	16	15.5	12	22.5	19	10	35	4	22	
20	26.9	25	105	75	14	4	M12	18	21	19	27.5	26	11	45	4	26	
25	33.7	32	115	85	14	4	M12	18	27	26	34.5	33	13	52	4	28	
32	42.4	38	140	100	18	4	M16	18	35	30	43.5	39	14	60	6	30	
40	48.3	45	150	110	18	4	M16	18	41	37	49.5	46	16	70	6	32	
50	60.3	57	165	125	18	4	M16	20	52	49	61.5	59	17	84	6	34	

PN40 承插焊钢制管法兰 Socket welded steel pipe flange

公称尺寸 DN	钢管外径 A1 A B		法兰 外径 D	连接尺寸				法兰 厚度 C	法兰内径 B1 A B			承插孔 B2 A B U			法兰颈 N R		法兰 高度 H
				螺栓孔中 心圆直径 K	螺栓孔 直径 L	螺栓孔 数量 n(个)	螺 栓 Th		A	B	A	B	U	N	R		
10	17.2	14	90	60	14	4	M12	16	11.5	9	18	15	9	30	4	22	
15	21.3	18	95	65	14	4	M12	16	15.5	12	22.5	19	10	35	4	22	
20	26.9	25	105	75	14	4	M12	18	21	19	27.5	26	11	45	4	26	
25	33.7	32	115	85	14	4	M12	18	27	26	34.5	33	13	52	4	28	
32	42.4	38	140	100	18	4	M16	18	35	30	43.5	39	14	60	6	30	
40	48.3	45	150	110	18	4	M16	18	41	37	49.5	46	16	70	6	32	
50	60.3	57	165	125	18	4	M16	20	52	49	61.5	59	17	84	6	34	

PN63 承插焊钢制管法兰 Socket welded steel pipe flange

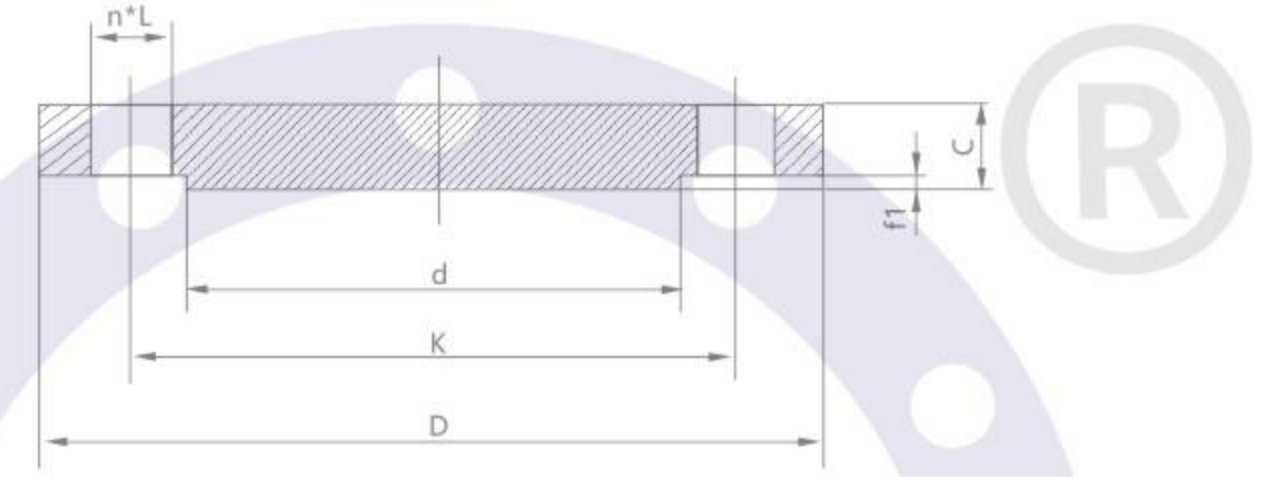
公称尺寸 DN	钢管外径 A1 A B		法兰 外径 D	连接尺寸				法兰 厚度 C	法兰内径 B1 A B			承插孔 B2 A B U			法兰颈 N R		法兰 高度 H
				螺栓孔中 心圆直径 K	螺栓孔 直径 L	螺栓孔 数量 n(个)	螺 栓 Th		A	B	A	B	U	N	R		
10	17.2	14	100	70	14	4	M12	20	11.5	9	18	15	9	40	4	28	
15	21.3	18	105	75	14	4	M12	20	15.5	12	22.5	19	10	43	4	28	
20	26.9	25	130	90	18	4	M16	22	21	19	27.5	26	11	52	4	30	
25	33.7	32	140	100	18	4	M16	24	27	26	34.5	33	13	60	4	32	
32	42.4	38	155	110	22	4	M20	24	35	30	43.5	39	14	68	6	32	
40	48.3	45	170	125	22	4	M20	26	41	37	49.5	46	16	80	6	34	
50	60.3	57	180	135	22	4	M20	26	52	49	61.5	59	17	90	6	36	

PN100 承插焊钢制管法兰 Socket welded steel pipe flange

公称尺寸 DN	钢管外径 A1 A B		法兰 外径 D	连接尺寸				法兰 厚度 C	法兰内径 B1 A B			承插孔 B2 A B U			法兰颈 N R		法兰 高度 H
				螺栓孔中 心圆直径 K	螺栓孔 直径 L	螺栓孔 数量 n(个)	螺 栓 Th		A	B	A	B	U	N	R		
10	17.2	14	100	70	14	4	M12	20	11.5	9	18	15	9	40	4	28	
15	21.3	18	105	75	14	4	M12	20	15.5	12	22.5	19	10	43	4	28	
20	26.9	25	130	90	18	4	M16	22	21	19	27.5	26	11	52	4	30	
25	33.7	32	140	100	18	4	M16	24	27	26	34.5	33	13	60	4	32	
32	42.4	38	155	110	22	4	M20	24	35	30	43.5	39	14	68	6	32	
40	48.3	45	170	125	22	4	M20	26	41	37	49.5	46	16	80	6	34	
50	60.3	57	195	145	26	4	M24	28	52	49	61.5	59	17	95	6	36	

STEEL PIPE FLANGE COVER 钢制管法兰盖

HG/T20601-2009(BL)



PN6 钢制管法兰盖 Steel pipe flange cover

公称尺寸 DN	法兰 外径 D	连接尺寸				法兰 厚度 C
		螺栓孔中 心圆直径 K	螺栓孔 直径 L	螺栓孔 数量 n(个)	螺 栓 Th	
10	75	50	11	4	M10	12
15	80	55	11	4	M10	12
20	90	65	11	4	M10	14
25	100	75	11	4	M10	14
32	120	90	14	4	M12	14
40	130	100	14	4	M12	14
50	140	110	14	4	M12	14
65	160	130	14	4	M12	14
80	190	150	18	4	M16	16
100	210	170	18	4	M16	16
125	240	200	18	8	M16	18
150	265	225	18	8	M16	18
200	320	280	18	8	M16	20
250	375	335	18	12	M16	22
300	440	395	22	12	M20	22
350	490	445	22	12	M20	22
400	540	495	22	16	M20	22
450	595	550	22	16	M20	24
500	645	600	22	20	M20	24
600	755	705	26	20	M24	30
700	860	810	26	24	M24	40
800	975	920	30	24	M27	44
900	1075	1020	30	24	M27	48
1000	1175	1120	30	28	M27	52
1200	1405	1340	33	32	M30	60
1400	1630	1560	36	36	M33	68
1600	1830	1760	36	40	M33	76
1800	2045	1970	39	44	M36x3	84
2000	2265	2180	42	48	M39x3	92

PN10 钢制管法兰盖 Steel pipe flange cover

(mm)

公称尺寸 DN	法兰外径 D	连接尺寸				法兰厚度 C
		螺栓孔中心圆直径 K	螺栓孔直径 L	螺栓孔数量 n(个)	螺栓 Th	
10	90	60	14	4	M12	16
15	95	65	14	4	M12	16
20	105	75	14	4	M12	18
25	115	85	14	4	M12	18
32	140	100	18	4	M16	18
40	150	110	18	4	M16	18
50	165	125	18	4	M16	18
65	185	145	18	8	M16	18
80	200	160	18	8	M16	20
100	220	180	18	8	M16	20
125	250	210	18	8	M16	22
150	285	240	22	8	M20	22
200	340	295	22	8	M20	24
250	395	350	22	12	M20	26
300	445	400	22	12	M20	26
350	505	460	22	16	M20	26
400	565	515	26	16	M24	26
450	615	565	26	20	M24	28
500	670	620	26	20	M24	28
600	780	725	30	20	M27	34
700	895	840	30	24	M27	38
800	1015	950	33	24	M30	42
900	1115	1050	33	28	M30	46
1000	1230	1160	36	28	M33	52
1200	1455	1380	39	32	M36x3	60

PN16 钢制管法兰盖 Steel pipe flange cover

(mm)

10	90	60	14	4	M12	16
15	95	65	14	4	M12	16
20	105	75	14	4	M12	18
25	115	85	14	4	M12	18
32	140	100	18	4	M16	18
40	150	110	18	4	M16	18
50	165	125	18	4	M16	18
65	185	145	18	8	M16	18
80	200	160	18	8	M16	20
100	220	180	18	8	M16	20
125	250	210	18	8	M16	22
150	285	240	22	8	M20	22
200	340	295	22	12	M20	24
250	405	355	26	12	M24	26
300	460	410	26	12	M24	28
350	520	470	26	16	M24	30
400	580	525	30	16	M27	32
450	640	585	30	20	M27	40
500	715	650	33	20	M30	44
600	840	770	36	20	M33	54
700	910	840	36	24	M33	48
800	1025	950	39	24	M36x3	52
900	1125	1050	39	28	M36x3	58
1000	1255	1170	42	28	M39x3	64
1200	1485	1390	48	32	M45x3	76

PN25 钢制管法兰盖 Steel pipe flange cover

(mm)

公称尺寸 DN	法兰外径 D	连接尺寸				法兰厚度 C
		螺栓孔中心圆直径 K	螺栓孔直径 L	螺栓孔数量 n(个)	螺栓 Th	
10	90	60	14	4	M12	16
15	95	65	14	4	M12	16
20	105	75	14	4	M12	18
25	115	85	14	4	M12	18
32	140	100	18	4	M16	18
40	150	110	18	4	M16	18
50	165	125	18	4	M16	20
65	185	145	18	8	M16	22
80	200	160	18	8	M16	24
100	235	190	22	8	M20	24
125	270	220	26	8	M24	26
150	300	250	26	8	M24	28
200	360	310	26	12	M24	30
250	425	370	30	12	M27	32
300	485	430	30	16	M27	34
350	555	490	33	16	M30	38
400	620	550	36	16	M33	40
450	670	600	36	20	M33	46
500	730	660	36	20	M33	48
600	845	770	39	20	M36x3	58

PN40 钢制管法兰盖 Steel pipe flange cover

(mm)

10	90	60	14	4	M12	16
15	95	65	14	4	M12	16
20	105	75	14	4	M12	18
25	115	85	14	4	M12	18
32	140	100	18	4	M16	18
40	150	110	18	4	M16	18
50	165	125	18	4	M16	20
65	185	145	18	8	M16	22
80	200	160	18	8	M16	24
100	235	190	22	8	M20	24
125	270	220	26	8	M24	26
150	300	250	26	8	M24	28
200	375	320	30	12	M27	36
250	450	385	33	12	M30	38
300	515	450	33	16	M30	42
350	580	510	36	16	M33	46
400	660	585	39	16	M36x3	50
450	685	610	39	20	M36x3	57
500	755	670	42	20	M39x3	57
600	890	795	48	20	M45x3	72

PN63 钢制管法兰盖 Steel pipe flange cover

公称尺寸 DN	法兰外径 D	连接尺寸				法兰厚度 C
		螺栓孔中心圆直径 K	螺栓孔直径 L	螺栓孔数量 n(个)	螺栓 Th	
10	100	70	14	4	M12	20
15	105	75	14	4	M12	20
20	130	90	18	4	M16	22
25	140	100	18	4	M16	24
32	155	110	22	4	M20	24
40	170	125	22	4	M20	26
50	180	135	22	4	M20	26
65	205	160	22	8	M20	26
80	215	170	22	8	M20	28
100	250	200	26	8	M24	30
125	295	240	30	8	M27	34
150	345	280	33	8	M30	36
200	415	345	36	12	M33	42
250	470	400	36	12	M33	46
300	530	460	36	16	M33	52
350	600	525	39	16	M36x3	56
400	670	585	42	16	M39x3	60

PN100 钢制管法兰盖 Steel pipe flange cover

公称尺寸 DN	法兰外径 D	螺栓孔中心圆直径 K	螺栓孔直径 L	螺栓孔数量 n(个)	螺栓 Th	法兰厚度 C
15	105	75	14	4	M12	20
20	130	90	18	4	M16	22
25	140	100	18	4	M16	24
32	155	110	22	4	M20	24
40	170	125	22	4	M20	26
50	195	145	26	4	M24	28
65	220	170	26	8	M24	30
80	230	180	26	8	M24	32
100	265	210	30	8	M27	36
125	315	250	33	8	M30	40
150	355	290	33	12	M30	44
200	430	360	36	12	M33	52
250	505	430	39	12	M36x3	60
300	585	500	42	16	M39x3	68
350	655	560	48	16	M45x3	74
400	715	620	48	16	M45x3	82

PN160 钢制管法兰盖 Steel pipe flange cover

公称尺寸 DN	法兰外径 D	螺栓孔中心圆直径 K	螺栓孔直径 L	螺栓孔数量 n(个)	螺栓 Th	法兰厚度 C
15	105	75	14	4	M12	26
20	130	90	18	4	M16	30
25	140	100	18	4	M16	32
32	155	110	22	4	M20	34
40	170	125	22	4	M20	36
50	195	145	26	4	M24	38
65	220	170	26	8	M24	42
80	230	180	26	8	M24	46
100	265	210	30	8	M27	52
125	315	250	33	8	M30	56
150	355	290	33	12	M30	62
200	430	360	36	12	M33	66
250	515	430	42	12	M39x3	76
300	585	500	42	16	M39x3	88

SIZE TOLERANCE 尺寸公差

HG/T20592-2009

法兰的尺寸公差 Dimensional tolerances for flanges

项目	法兰型式	尺寸范围	尺寸公差
法兰厚度C	双面加工的所有型式法兰 (包括镗孔)	C ≤ 18	±1.0
		18 < C ≤ 50	±1.5
		C > 50	±2.0
法兰厚度H	带颈法兰对焊环	≤ DN80	±1.5
		DN100~DN250	±2.0
		≥ DN300	±3.0
		带颈对焊法兰整体法兰	±3.0
法兰颈部大端直径N	带颈平焊法兰 承插焊法兰 螺纹法兰	≤ DN50	0 -2
		DN65~DN150	0 -4
		DN200~DN300	0 -6
		DN350~DN600	0 -8
对焊法兰或对焊环 焊端外径A或A1	带颈对焊法兰对焊环	≥ DN700	0 -10
		≤ DN50	+1.0 0
		DN65~DN150	+2.0 0
		DN200~DN300	+4.0 0
法兰内径和承插孔 内径B1、B2	所有型式	DN350~DN600	+8.0 0
		≤ DN125	+3.0 0
		DN150~DN1200	+4.5 0
		≥ DN1300	+6.0 0
法兰外径D	整体法兰	≤ DN100	+0.5 0
		DN125~DN400	+1.0 0
		DN450~DN600	+1.5 0
	所有型式	≥ DN700	+3.0 0
		≤ DN250	±4.0
		DN300~DN500	±5.0
		DN600~DN800	±6.0
所有型式	DN900~DN1200	±7.0	
	DN1400~DN1600	±8.0	
	> DN1600	±10.0	
	≤ DN150	±2.0	
	DN200~DN500	±3.0	
所有型式	DN600~DN1200	±5.0	
	DN1400~DN1800	±7.0	
	> DN1800	±10.0	

服务热线

0577-8688 0886 / 0577-8680 2339

项目	法兰型式	尺寸范围	尺寸公差
法兰突台外径d(环连接面除外)	所有型式	≤DN250	+2.0 -1.0
		> DN250	+3.0 -1.0
法兰突台高度f ₁ (环连接面除外)	所有型式	2	0 -1.0
环连接面法兰突台高度E	所有型式	-	±1.0
凹面/凸面和榫面/槽面高度f ₂ 、f ₃	所有型式	-	+0.5 0
凹面/凸面和榫面/槽面直径	X、Z	-	0 -0.5
	W、Y	-	+0.5 0
螺栓孔中心圆直径K	所有型式	≤M24	±1.0
		> M24	±1.5
相邻两螺栓孔间距	所有型式	≤M24	±1.0
		> M24	±1.5
螺栓孔直径L	所有型式	-	±0.5
螺栓孔中心圆与加工密封面的同轴度偏差	所有型式	≤DN100	1.0
		≥DN125	2.0
密封于螺栓去承面的平行度	所有型式	-	1°
颈度厚度S	带颈对焊法兰 整体法兰	≤DN80	+1.0 0
		DN100~DN400	+1.5 0
		DN450~DN600	+2.0 0
		DN700~DN1000	+3.0 0
		≥DN1200	+4.0 0
对焊环焊端以及翻边壁厚	对焊环	-	+1.6 -12.5%钢管名义厚度

环连接面的尺寸公差 Dimensional tolerances for ring joint surfaces

项目	尺寸公差	
环槽深度E	+0.4 0	
环槽顶宽度F	±0.2	
环槽中心圆直径P	±0.13	
环槽角度23°	±0.5°	
环槽圆度R _{max}	R _{max} ≤2	+0.8 0
	R _{max} > 2	±0.8
密封面外径d	±0.5	


浙江久荣流体设备科技有限公司
 ZHEJIANG JIURONG FLUID EQUIPMENT TECHNOLOGY CO., LTD

公司地址: 浙江省温州市龙湾区永中街道天中路1466号1幢一楼

手机: 138 0655 3737

邮箱: 476000494@qq.com



扫码咨询/WeChat