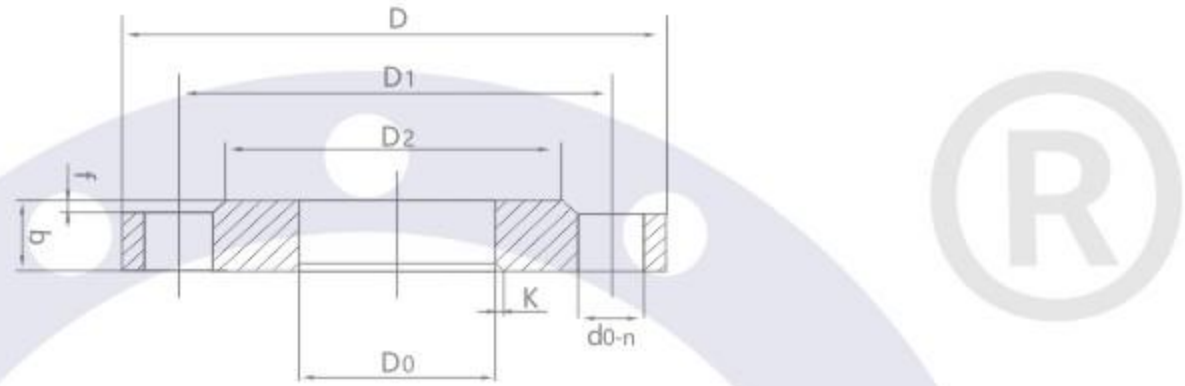


MARINE LAP WELDED STEEL FLANGE (QUATERNARY) 船用搭焊钢法兰 (四进位)

GB 2506-89



公称压力 PN MPa	公称通径 DN	管子外径 DW		法兰				密封面		焊缝高度与倒角边宽 K	端距 h	螺栓螺纹及通孔			重量 kg
		第一系列	第二系列	D	D1	D0	b	D2	f			Th.	do	n(个)	
0.25	10	17.2	17	75	50	18	12	35	2	3	4	M10	11	4	1.08
	15	21.3	22	80	55	23	12	40							
	20	26.9	27	90	65	28	14	50							
	25	33.7	34	100	75	35	14	60							
	32	42.4	42	120	90	43	16	70							
	40	48.3	48	130	100	49	16	80							
	50	60.3	60	140	110	61	16	90							
	65	76.1	76	160	130	77.5	18	110							
	80	88.9	89	190	150	90.5	18	128							
	100	114.3	114	210	170	116	20	148							
	125	139.7	140	240	200	142	20	178							
	150	168.3	168	265	225	170	22	202							
	175	193.7	194	295	255	196	22	232							
	200	219.1	219	320	280	221.5	24	258							
	225	-	245	345	305	248	24	282							
	250	273	273	375	335	276.5	24	312							
	300	323.9	325	440	395	328.5	26	365							
	350	355.6	377	490	445	360 381	26	415							
400	406.4	426	540	495	410 430	28	465								
450	457	480	595	550	462 485	30	520								
500	508	530	645	600	513 535	30	570								
600	610	630	755	705	615 635	32	670								
700	711	-	860	810	-	34	775								
800	813	-	975	920	-	34	880								
900	914	-	1075	1020	-	36	980								
1000	1016	-	1175	1120	由用户提供	36	1080								
1200	1220	-	1375	1320	由用户提供	44	1280								
1400	1420	-	1575	1520	由用户提供	48	1480								
1600	1620	-	1790	1730	由用户提供	55	1690								
1800	1820	-	1990	1930	由用户提供	60	1890								
2000	2020	-	2190	2130	由用户提供	66	2090								

公称压力 PN MPa	公称通径 DN	管子外径 DW		法兰				密封面		焊缝高度与倒角边宽 K	端距 h	螺栓螺纹及通孔			重量 kg
		第一系列	第二系列	D	D1	D0	b	D2	f			Th.	do	n(个)	
0.6	600	610	630	755	705	615 635	38	670	5	8	9	M24	26	20	38.71
	700	711	-	860	810	-	42	775							
	800	813	-	975	920	-	46	880							
	900	914	-	1075	1020	-	50	980							
	1000	1016	-	1175	1120	由用户提供	56	1080							
	1200	1220	-	1405	1340	由用户提供	64	1295							
	1400	1420	-	1630	1560	由用户提供	76	1510							
	1600	1620	-	1830	1760	由用户提供	84	1710							
1800	1820	-	2045	1970	由用户提供	94	1920								
1.0, 1.6	10	17.2	17	90	60	18	14	42	2	3	4	M12	14	4	0.53
	15	21.3	22	95	65	23	14	47							
	20	26.9	27	105	75	28	16	58							
	25	33.7	34	115	85	35	16	68							
	32	42.4	42	140	100	43	16	78							
	40	48.3	48	150	110	49	18	88							
	50	60.3	60	165	125	61	18	102							
	65	76.1	76	185	145	77.5	20	122							
	80	88.9	89	200	160	90.5	20	133							
	100	114.3	114	220	180	116	22	158							
	125	139.7	140	250	210	142	22	184							
	150	168.3	168	285	240	170	24	212							
175	193.7	194	315	270	196	24	242								
200	219.1	219	340	295	221.5	24	268								
225	-	245	370	325	248	24	295								
1.0	250	273	273	395	350	276.5	26	320	3	5	6	M20	22	8	9.73
	300	323.9	325	445	400	328.5	26	370							
	350	355.6	377	505	460	360 381	28	430							
	400	406.4	426	565	515	410 430	32	482							
	450	457	480	615	565	462 485	35	532							
	500	508	530	670	620	513 535	38	585							
	600	610	630	780	725	615 635	48	685							
	200	219.1	219	340	295	221.5	26	268							
	225	-	245	370	325	248	27	295							
	250	273	273	405	355	276.5	29	320							
1.6	300	323.9	325	460	410	328.5	32	370	4	7	8	M24	26	16	17.40
	350	355.6	377	520	470	360 381	36	430							
	400	406.4	426	580	525	410 430	40	482							
	450	457	480	640	585	462 485	46	532							
	500	508	530	715	650	513 535	52	585							
	600	610	630	840	770	615 635	60	685							
	200	219.1	219	340	295	221.5	26	268							
	225	-	245	370	325	248	27	295							
250	273	273	405	355	276.5	29	320								
1.6	300	323.9	325	460	410	328.5	32	370	4	8	9	M24	26	16	27.91
	350	355.6	377	520	470	360 381	36	430							
	400	406.4	426	580	525	410 430	40	482							
	450	457	480	640	585	462 485	46	532							
	500	508	530	715	650	513 535	52	585							
	600	610	630	840	770	615 635	60	685							
	200	219.1	219	340	295	221.5	26	268							
	225	-	245	370	325	248	27	295							
250	273	273	405	355	276.5	29	320								
1.6	300	323.9	325	460	410	328.5	32	370	4	9	10	M27	30	20	48.33
	350	355.6	377	520	470	360 381	36	430							
	400	406.4	426	580	525	410 430	40	482							
	450	457	480	640	585	462 485	46	532							
	500	508	530	715	650	513 535	52	585							
	600	610	630	840	770	615 635	60	685							
200	219.1	219	340	295	221.5	26	268								
225	-	245	370	325	248	27	295								
250	273	273	405	355	276.5	29	320								
1.6	300	323.9	325	460	410	328.5	32	370	4	10	11	M30	33	20	69.15
	350	355.6	377	520	470	360 381	36	430							
	400	406.4	426	580	525	410 430	40	482							
	450	457	480	640	585	462 485	46	532							
500	508	530	715	650	513 535	52	585								
600	610	630	840	770	615 635	60	685								
200	219.1	219	340	295	221.5	26	268								
225	-	245	370	325	248	27	295								
250	273	273	405	355	276.5	29	320								
1.6	300	323.9	325	460	410	328.5	32	370	4	10	11	M33	36	20	105.35
	350	355.6	377	520	470	360 381	36	430							

注：第一系列的管子连接尺寸为国际通用尺寸；第二系列的管子连接尺寸为我国通用尺寸。

标记示例

PN0.6、DN50的船用搭焊钢法兰标记为：法兰6050 GB 2506-89

PN1.6、DN400的船用搭焊钢法兰标记为：法兰16400 GB 2506-89